

SUNNY HIGHPOWER PEAK3

SHP 100-20 / SHP 150-20



Verimli

- Kompakt yapı şekli sayesinde 150 kW'de yüksek güç yoğunluğu
- Mümkün olan azami %150 DC/AC oranı ile maks. verim

Güvenilir

- 150 kW üniteler ile en yüksek sistem kullanılabilirliği
- ennexOS Enerji Yönetimi Platformu ile belirlenmiş gelecek odaklı dijital fonksiyonlar

Esnek

- 1500 V'a kadar DC giriş gerilimleri
- Müşteriye özgü FV dize bağlantı kutusu ile esnek DC çözümleri

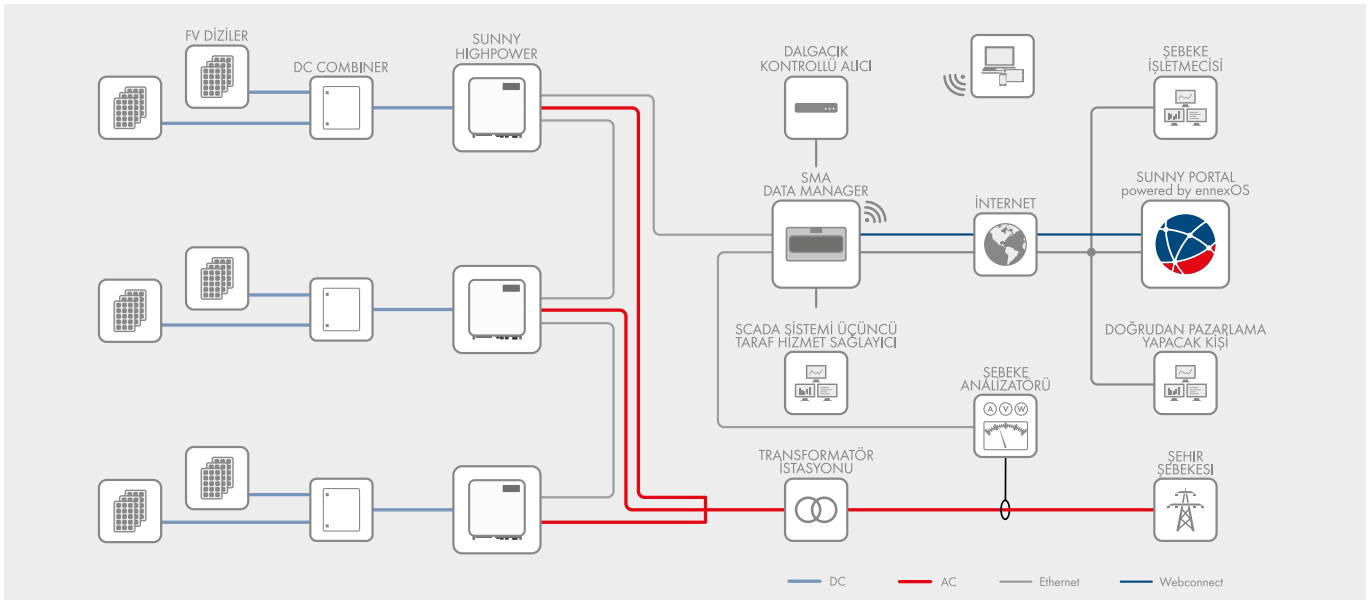
Kolay kurulum

- Hızlı kurulum için ergonomik işlem şekli ve kolay bağlantı
- SMA Data Manager aracılığıyla FV santralinin merkezi yerden devreye alınması ve kontrolü

SUNNY HIGHPOWER PEAK3

Bugünden yarınlara özelleştirildi

Sunny Highpower PEAK3, merkezi olmayan mimariye ve 1500 Volt DC sistem gerilimlerine sahip FV santralleri için SMA çözümü'nün merkezi bileşenidir. Kompakt dizi evirici, sahip olduğu yüksek güç yoğunluğu nedeniyle endüstriyel FV uygulamaları için uygun maliyetli çözümler sağlar. Bu evirici, daha kolay taşıma ve de hızlı kurulum ve devreye alma işlemleri mümkün kılar. 150 kW gücüne sahip dizi evirici, işletim yönetimini ve bakım işlerini kolaylaştıran ve projenin kullanım süresinin tamamı boyunca servis masraflarını belirgin şekilde azaltan, koruma amaçlı servis uygulamaları için otomatik SMA Service Smart Connected donanımına sahiptir.



Teknik veriler	Sunny Highpower 100-20	Sunny Highpower 150-20
Giriş (DC)		
Maks. DC gücü	150000 Wp	225000 Wp
Maks. giriş gerilimi	1000 V	1500 V
MPP gerilim aralığı / Ölçülen giriş gerilimi	590 V ila 1000 V / 590 V	880 V ila 1425 V / 880 V
Maks. giriş akımı / Maks. kısa devre akımı	180 A / 325 A	180 A / 325 A
Bağımsız MPP-Tracker sayısı	1	1
Giriş sayısı	1 veya 2 (opsiyonel), harici dize bağlantı kutuları için	
Çıkış (AC)		
Nominal gerilimde anma gücü	100000 W	150000 W
Maks. görünür AC güç	100000 VA	150000 VA
AC nominal gerilim / AC gerilim aralığı	400 V / 304 V ila 477 V	600 V / 480 V ila 690 V
AC şebeke frekansı / Aralık	50 Hz / 44 Hz ila 55 Hz 60 Hz / 54 Hz ila 66 Hz	50 Hz / 44 Hz ila 55 Hz 60 Hz / 54 Hz ila 66 Hz
Ölçülen şebeke frekansı	50 Hz	50 Hz
Maks. çıkış akımı	151 A	151 A
Anma gücündeki güç katsayısı / Faz farkı faktörü, ayarlanabilir	1 / 0 yüksek ikazlı ila 0 düşük ikazlı	1 / 0 yüksek ikazlı ila 0 düşük ikazlı
Harmonik (THD)	< %3	< %3
Besleme fazları / AC bağlantısı	3 / 3-PE	3 / 3-PE
Verim		
Maks. verim / Avr. Verim	%98,8 / %98,8	%99,1 / %98,8
Koruyucu düzenekler		
Topraklama hatası denetimi / Şebeke denetimi / DC ters polarite koruması	● / ● / ●	● / ● / ●
AC kısa devre koruması / Galvanik izoleli	● / -	● / -
Her yöne duyarlı kaçak akım izleme ünitesi	●	●
İzlemeli yüksek gerilim parafuduru (Tip II) AC / DC	● / ●	● / ●
Koruma sınıfı (IEC 62109-1'e göre) / Yüksek gerilim kategorisi (IEC 62109-1'e göre)	I / AC: III; DC: II	I / AC: III; DC: II
Genel veriler		
Ebatlar (G / Y / D)	770 mm / 830 mm / 444 mm (30,3 in / 32,7 in / 17,5 in)	
Ağırlık	92 kg (202 lb)	
Çalışma sıcaklığı aralığı	-25 °C ila +60 °C (-13 °F ila +140 °F)	
Ses emisyonu, tipik	< 69 dB(A)	
Öz tüketim (gece)	< 5 W	
Topoloji	transformatörsüz	
Soğutma prensibi	OptiCool, aktif soğutma, hız kontrollü fanlar	
Koruma türü (IEC 60529'a göre)	IP65	
İzin verilen maksimum bağıl nem değeri (yoğuşma olmadan)	%100	
Donatım / Fonksiyon / Aksesuar		
DC bağlantısı / AC bağlantısı	Kablo pabucu (azami 300 mm ²) / Vidalı terminal (azami 150 mm ²)	
LED göstergesi (Statü / Hata / İletişim)	●	
Ethernet arabirimi	● (2 Port)	
Veri arabirimi: SMA Modbus / SunSpec Modbus / Speedwire	● / ● / ●	
Montaj şekli	Sehpalı montaj	
OptiTrac / Integrated Plant Control / Q on Demand 24/7	● / ● / ●	
Off-Grid yetenekli / SMA Fuel Save Controller uyumlu	● / ●	
Garanti: 5 / 10 / 15 / 20 yıl	● / ○ / ○ / ○	
Sertifikalar ve onaylar (seçim)	IEC/EN 62109-1/-2, VDE-AR-N 4110/4120, IEC 62116, IEC 61727, EN 50549, C10/11, CEI 0-16, G99/1 (>16A), PO 12.3, ABNT NBR 16149	
• Standart donanım ○ Opsiyonel - Yok Nominal koşullardaki veri Güncellik: 10/2020		
Model tanımı	SHP 100-20	SHP 150-20